



reddot award 2017  
winner

FENNIAPRIZE 17

GRAND PRIX

# Q-Flow — Lámpara quirúrgica premiada

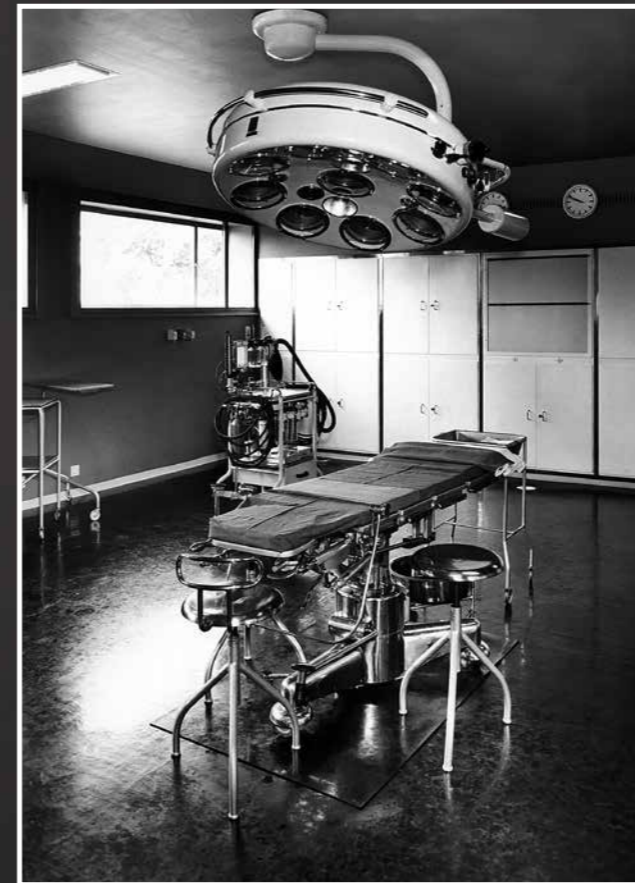
 **MERIVAARA**

# Usabilidad fluida

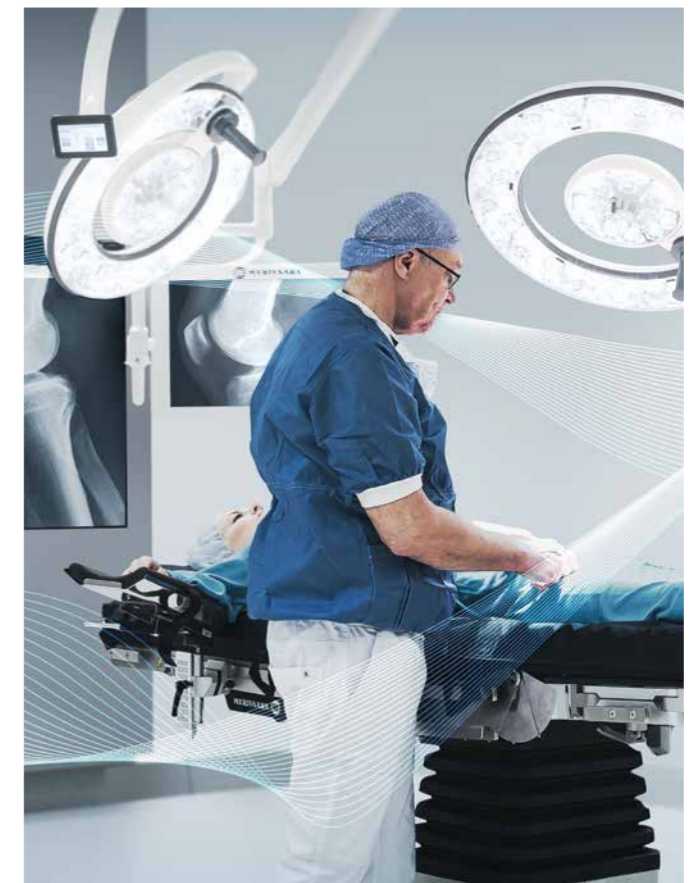
Desde 1901

*“Además de la exquisita calidad del trabajo, hemos tomado el mayor interés en la funcionalidad del equipo. A este respecto, varios médicos comprometidos con la causa han contribuido con sus consejos, basados en sus apreciables experiencias.”*

*Juho Merivaara en 1926, fundador de Merivaara*

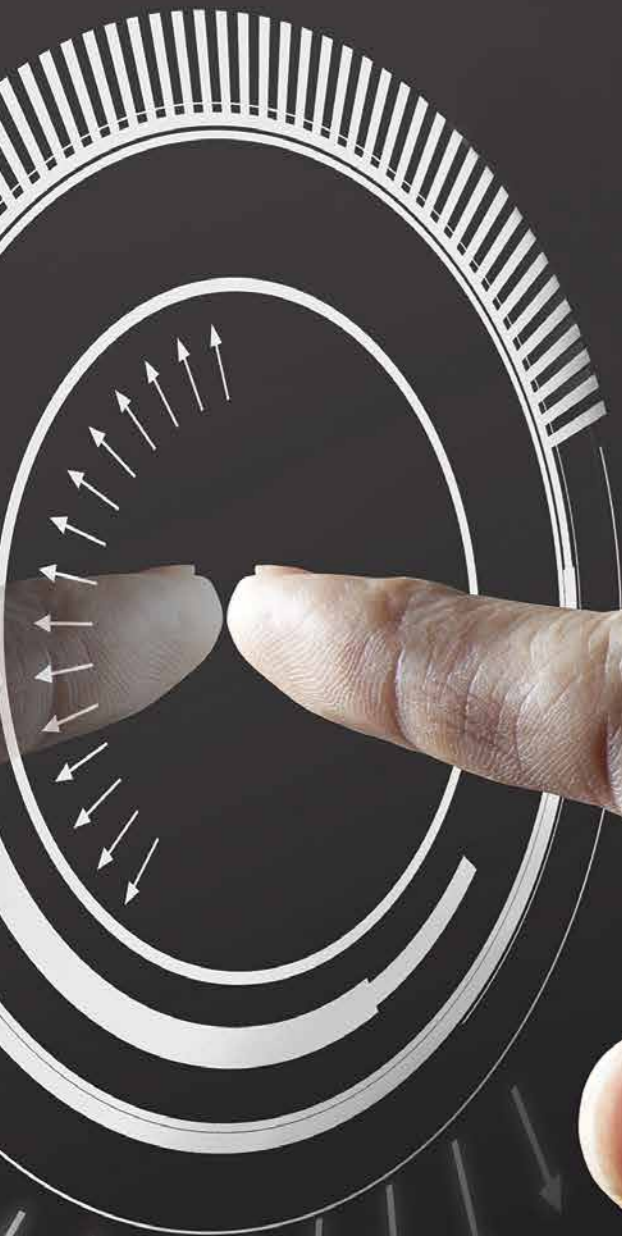


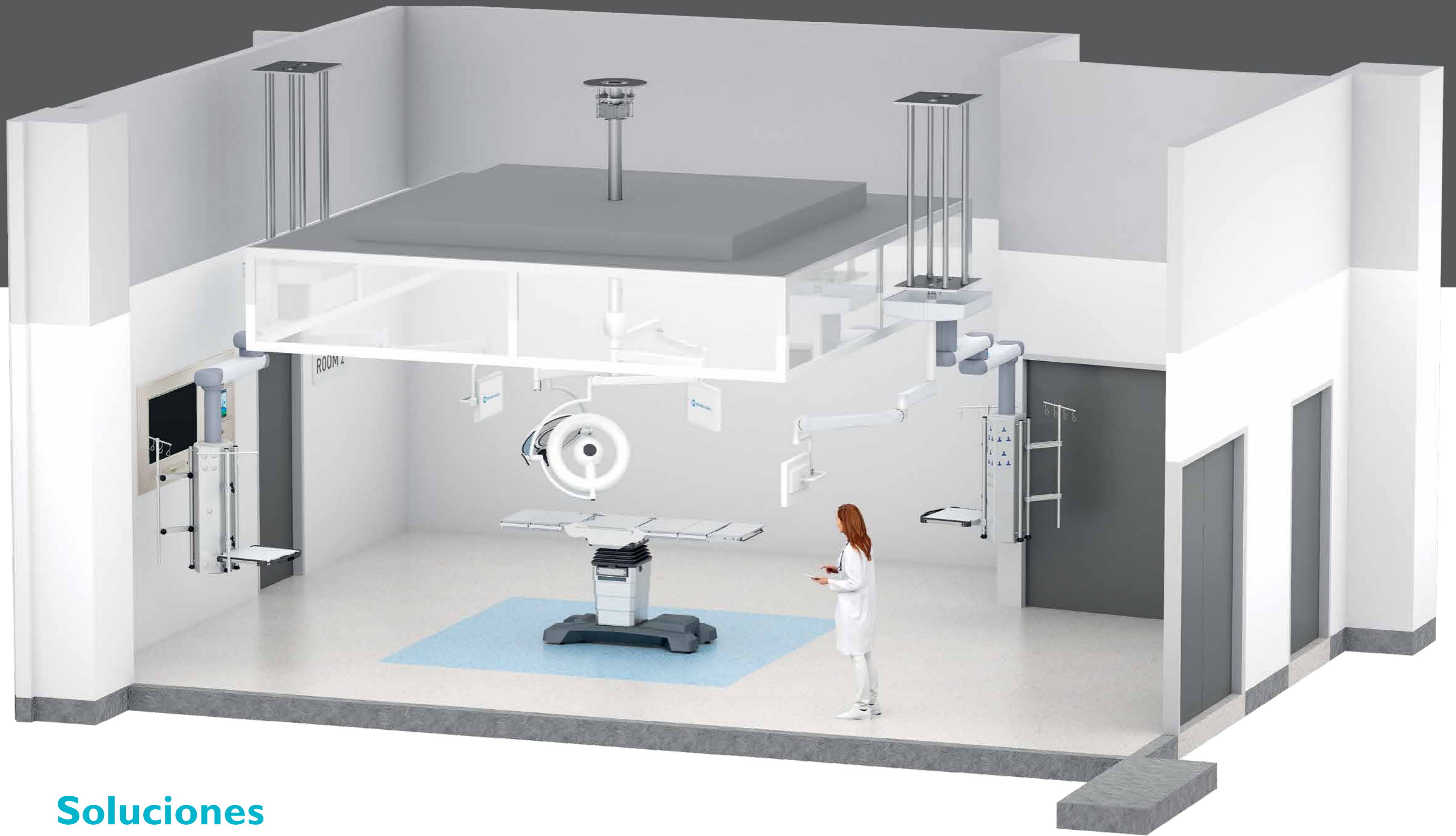
En una moderna sala de operaciones de la década de 1950, mesas y las luces se ajustaron manualmente.



Estamos orgullosos de que los valores de la empresa hace 120 años estaban tan adelantados a su tiempo que todavía hoy pueden ser. Se aplica plenamente al diseñar nuevas soluciones innovadoras, para profesionales sanitarios. Esto se demuestra por nuestros últimos productos galardonados, el Q-Flow quirúrgico Light y la mesa de operaciones Smarter Practico con funcionalidad y facilidad de uso en el corazón del diseño. Nuestras interfaces de usuario se desarrollan junto con personal del hospital para que todos nuestros productos y sistemas ser utilizado intuitivamente.

A esto lo llamamos usabilidad fluida; el personal de la sala de operaciones puede centrarse en la atención al paciente, no en la gestión de tecnologías complejas. Los mejores cirujanos del mundo aprecian esto sobre todo.





## Soluciones

Merivaara Solutions ofrece a los quirófanos una amplia gama de productos, sistemas y servicios de alta calidad. Nuestras soluciones no solo garantizan la seguridad del paciente, sino que también brindan a los operadores de atención médica la mejor relación calidad-precio.

Al diseñar nuestras soluciones en torno a todo el equipo quirúrgico, es importante que escuchemos las necesidades del cliente. Esto nos permite asegurarnos de que el equipo pueda implementar los procedimientos de manera segura, rápida y confiable. Al mismo tiempo, se optimiza el flujo de trabajo y aumentará la productividad de todo el equipo.

Merivaara tiene una larga experiencia liderando e implementando proyectos en quirófanos. Para nosotros, mantener los proyectos programados y reducir los costos es extremadamente importante.

- LUCES QUIRURGICAS • LUCES DE EXAMEN
- MESAS DE OPERACIÓN • ACCESORIOS DE MESA
- SISTEMAS DE INTERGRACIÓN • MONITORES Y BRAZOS DE MONITOR
- COLGANTES • PROYECTOS • SERVICIOS MERIVAARA

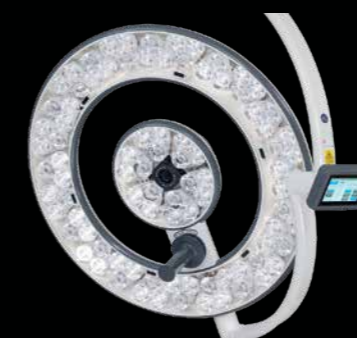
# Beneficios de la familia Q-Flow



## Diseño optimizado para el flujo de aire de quirófano

Las infecciones asociadas a hospitales (HAI) son un desafío muy reconocido en los hospitales de todo el mundo. Las IAAS aumentan la morbilidad, la mortalidad y la duración de la estancia hospitalaria, lo que aumenta los costos de la atención médica. Más de 4 millones de pacientes en Europa y aproximadamente 1,7 millones en los EE. UU. Se ven afectados anualmente. La prevalencia de las IAAS en Europa es de alrededor del 7,1%.

Una causa de contaminación es el flujo de aire incontrolado en los quirófanos. Q-Flow™ está diseñado para un flujo de aire optimizado que permite que la ventilación funcione correctamente en un quirófano. Los cabezales de luz quirúrgica tradicionales hacen que el aire se eleve en el área de operación, lo que resulta en un mayor contenido de partículas y una mayor carga de infección para el paciente. Gracias al Q-Flow™ de diseño óptimo, con una intensidad de turbulencia de solo el 15,9%, no se crea una carga de partículas adicional en el área de operación. Además, esto también mejora las condiciones de trabajo del equipo quirúrgico, ya que ayuda a mantener la zona limpia de humos y gases nocivos.



### 1. RIESGO DE INFECCIÓN REDUCIDO

El diseño de la luz Q-Flow está optimizado para mejorar la circulación del flujo de aire en el área de operación. Esto ayudará a mantener limpia la zona, mejorará las condiciones de trabajo de todo el equipo quirúrgico y aumentará la seguridad del paciente. La intensidad de la turbulencia es notablemente baja, 15,9%, cuando el estándar de la industria específica que esté por debajo del 37,5%.

### 2. REPRESENTACIÓN PERFECTA DEL COLOR DEL TEJIDO

El valor R9 (rojo) de la lámpara Q-Flow es el mejor en su clase 98, lo que la hace perfecta para que el cirujano entre diferentes colores de tejidos y vasculares. El valor R13 (piel) 98 también es excelente, lo que es particularmente importante en cirugía plástica y en operaciones donde es importante ver la piel con precisión.

### 3. TRABAJO CÓMODO CONDICIONES

La compensación dinámica de obstáculos de Merivaara (DOC™) reduce la necesidad de ajustar la luminaria. Se mejora significativamente la ergonomía y la eficiencia de todo el equipo quirúrgico.

- La luz sin sombras en el área quirúrgica proporciona una luz óptima en todas las circunstancias
- La atenuación automática de la luz reduce la temperatura por encima de la cabeza del equipo quirúrgico
- La luz restaura las condiciones de iluminación originales automáticamente

### 4. USO INTUITIVO

Intueri™ patentado por Merivaara El sistema brinda a los cirujanos la posibilidad de ajustar la atenuación y el tamaño del campo de luz desde el área estéril, lo que permite a los cirujanos mantener su atención en el área de operación. Las interfaces de usuario intuitivas del panel táctil Q-Flow y sus controladores auxiliares - control remoto multifuncional Merimote™ y sistema de integración OpenOR™ - ofrecen controles similares y simplificados para la luz y su cámara, en varios idiomas. Esto permite a los usuarios cambiar entre dispositivos de control sin problemas según sea necesario.

### 5. SOLUCIONES DE CÁMARAS ERGONÓMICAS

La unidad de cámara con luz está completamente oculta detrás del cubreobjetos, sin dejar ningún obstáculo en la vista periférica del cirujano. Gracias a la posición central de la unidad de la cámara, la cámara siempre se puede centrar en el rango de funcionamiento. La tecnología inalámbrica permite que los brazos de suspensión giren 360 grados completos, lo que permite a los cirujanos enfocar la cámara en un ángulo de visión óptimo.



# Modelos Q-Flow

## Fluent

Principales características:

- Excelente desempeño óptico
- Diseño optimizado para flujo de aire
- Usabilidad fluida
- Fácil de limpiar
- MeriMote y Compatible con OpenOR

Simplicidad funcional

## Vision

Características adicionales:

- Opción de cámara
- Ambilita verde
- Ligero

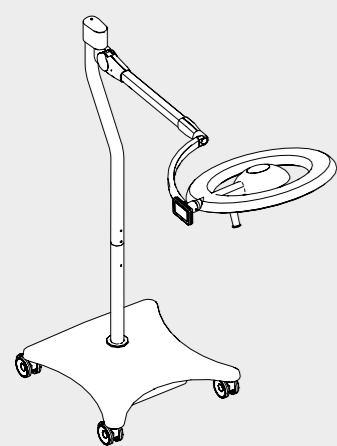
Ángulos de visión flexible

## Intelligent

Características adicionales:

- Intueri™ Interfaz de usuario estéril
- DOC™ Compensación dinámica de obstáculos

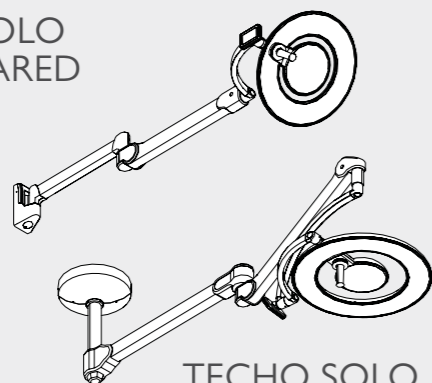
Máxima comodidad y facilidad de uso



SOLO MÓVIL

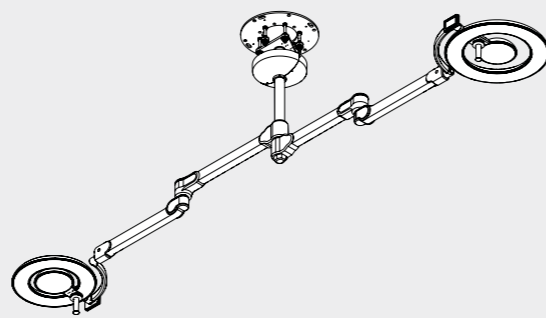
Opciones de brazo disponibles

SOLO PARED



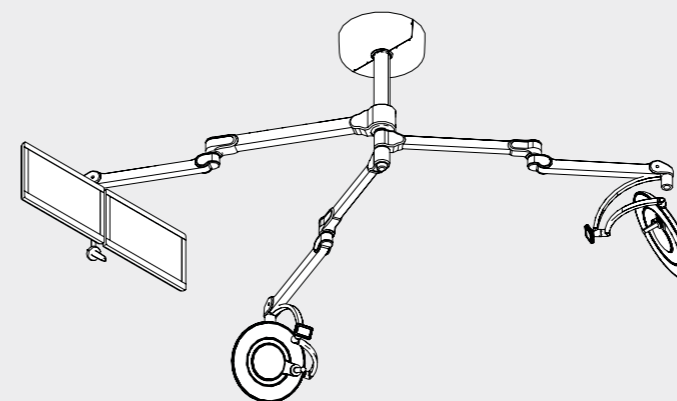
TECHO SOLO

- Tubo de techo de 50 mm / 65 mm / 110 mm



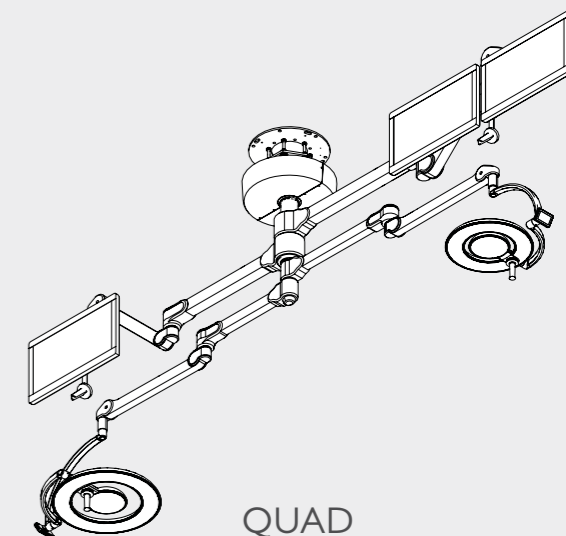
DUO

- Tubo de techo de 65 mm / 110 mm



TRIO

- Tubo de techo de 110 mm



QUAD

- Tubo de techo de 110 mm

# Nuestras soluciones para Q-Flow



## Sistema de integración OpenOR

OpenOR le permite conectar todos los videos y audio fuentes, dispositivos médicos y funciones de la sala que se mostrarán en monitores o pantallas de información. OpenOR también puede controlar luces, mesas, ventilación y persianas, y se comunica con los sistemas de información del hospital (HIS) y los sistemas de gestión de edificios (BMS).



## Soluciones de transferencia de video

Podemos ofrecer soluciones completas para transferir secuencias de video en vivo desde la cámara con lámpara Q-Flow a otros dispositivos en el hospital.



## Monitores y Monitorear brazos

Merivaara ofrece brazos de monitor personalizados para el montaje de monitores médicos.

# Accesorios



## Cubierta de asa ligera estéril desechable

A43460601 (Juego de 200 unidades)



## Mango esterilizable

A43280901 Kit para cabezal de lámpara Q-Flow (10 asas)



## MERIMOTE

5202691 Mando a distancia con kit de montaje mural MANDO MULTIFUNCIONAL PARA SISTEMAS Q-FLOW

- Control inalámbrico bidireccional para todos los cabezales de lámpara Q-Flow
- Control total de la cámara con luz
- Control sincronizado de varios cabezales de lámpara simultáneamente



## Conjunto de cámaras 4K inalámbricas

5202823 CALIDAD DE IMAGEN DE SÚPER ULTRA ALTA DEFINICIÓN CON ERGONOMÍA OPTIMIZADA

- Unidad de cámara completamente empotrada con posibilidad de rotación
- Posicionamiento centralizado, siempre enfocado al sitio quirúrgico
- Panel de control de cámara integrado en el cabezal de la lámpara



## Protectores de pantalla

Proporciona protección adicional contra impactos a sus valiosos monitores de grado médico montados en el brazo. La superficie ópticamente totalmente transparente reduce el deslumbramiento para una visibilidad de imagen óptima y evita arañazos. Se puede quitar, limpiar y volver a aplicar. Fácil de limpiar y mantener. Instalado en nuestra fábrica antes del envío.



# Especificaciones técnicas

	FLUENT		VISION		INTELLIGENT	
	6F	4F	6	4	6i	4i
Iluminación máxima a 1,0 m	160 klux	140 klux	160 klux	140 klux	160 klux	140 klux
Índice de reproducción cromática (Ra) *	98	98	98	98	98	98
Índice de reproducción de color rojo (R9) *	98	98	98	98	98	98
Índice de reproducción del "color de la piel" (R13) *	98	98	98	98	98	98
Intensidad de turbulencia, DIN 1946	15.9 %	<35 %	15.9 %	<35 %	15.9 %	<35 %
Temperaturas de color variables (K) **	3700 / 4400 / 5100	3700 / 4400 / 5100	3700 / 4400 / 5100	3700 / 4400 / 5100	3700 / 4400 / 5100	3700 / 4400 / 5100
Profundidad de iluminación (L1+L2) al 60%	1200 mm	690 mm	1200 mm	690 mm	1200 mm	690 mm
Profundidad de iluminación (L1+L2) al 20%	1800 mm	1500 mm	1800 mm	1500 mm	1800 mm	1500 mm
Diámetro del campo de luz	200-370 mm	200-320 mm	200-370 mm	200-320 mm	200-370 mm	200-320 mm
Regulación integrada	10-100 %	10-100 %	10-100 %	10-100 %	10-100 %	10-100 %
Numero de LEDs	90	69	90	69	90	69
Vida técnica media de LED	>60 000 h	>60 000 h	>60 000 h	>60 000 h	>60 000 h	>60 000 h
Dimensiones externas (diámetro)	700 mm	560 mm	700 mm	560 mm	700 mm	560 mm
Peso de la lámpara	16 kg	13 kg	16 kg	13 kg	16 kg	13 kg
Ambilita	White	White	Green	Green	Green	Green
Control del panel táctil	√	√	√	√	√	√
Compatible con OpenOR™	√	√	√	√	√	√
Compatible con MeriMote™	√	√	√	√	√	√
Autonomía ampliada	√	√	√	√	√	√
Control de cámara integrado (pantalla táctil)	-	-	√	√	√	√
Cámara 4K inalámbrica	-	-	○	○	○	○
Asa esterilizable desmontable	√	√	√	√	√	√
Cubierta de mango estéril desechable	○	○	○	○	○	○
Intueri™ – Control intuitivo del cirujano estéril (Intuitive Sterile Surgeon Control)	-	-	-	-	√	√
Control de cirujano estéril fluido	√	√	-	-	-	-
Sistema óptico sin sombras	√	√	√	√	√	√
DOC™ – Compensación dinámica de obstáculos (Dynamic Obstacle Compensation)	-	-	-	-	√	√
Fabricante: Merivaara Corp.						

√ = incluido  
○ = opcional

\*) Tolerancia ±3%  
\*\*) Tolerancia ±200 °K

Todos los valores se miden en condiciones de laboratorio de prueba EN 60601-2-41





# MERIVAARA

Member Of Lojer Group

## Health Technology with a Human Touch

Fabricado en Finlandia con respeto por  
nuestra naturaleza única.



### MERIVAARA CORP.

Hollola, Finland, Tel. +358 3 3394 611,  
[merivaara@merivaara.com](mailto:merivaara@merivaara.com) [www.merivaara.es](http://www.merivaara.es)

### MERIVAARA EN TODO EL MUNDO

Sede de Merivaara, con I + D, producción, ventas, marketing y funciones de servicio posventa, se encuentran en Lahti, Finlandia. Merivaara tiene filiales en Suecia (Merivaara AB), Reino Unido (Merivaara Ltd) y una organización de ventas en Rusia. Además, los productos de Merivaara se venden en más de 120 países por una red de distribuidores.

El estado de la información, especificaciones e ilustraciones en esta publicación está indicada por la fecha de publicación. Mientras que se ha puesto el mayor cuidado en su compilación, Merivaara Corp. no es responsable por errores u omisiones. Merivaara Corp. se reserva el derecho de realizar cambios en la tecnología, características, especificaciones y diseño de los equipos y modelos sin notificación. Consulte el sitio web de Merivaara para obtener las últimas especificaciones actualizadas y otra información.

Todas las marcas comerciales son propiedad de Merivaara a menos que se indique lo contrario. Patentes concedidas o pendientes.

© Merivaara Corp. DOC ID: 6099ES-11, Fecha: 02/2025