



reddot award 2017
winner

FENNIAPRIZE 17

GRAND PRIX

Q-Flow — Leikkausvalaisimien aatelia



MERIVAARA

Member Of Lojer Group

Fluent usability

Vuodesta 1901

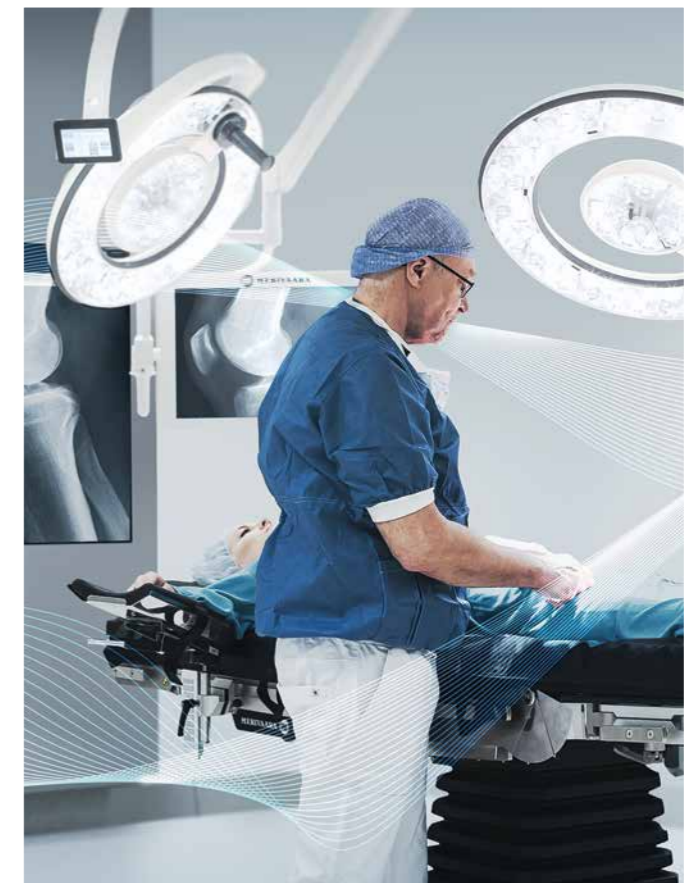
”Paitsi huoliteltuun työn laatuun, olemme koettaneet kiinnittää mitä suurinta huomiota välineiden käytännöllisyyteen. Tässä suhteessa ovat useat asiaa harrastavat lääkärit antaneet meille kokemukseensa perustuvaa arvokasta opastusta. Sen vuoksi onkin meillä ollut mielihyvä todeta, että sairaalatarpeemme jo heti alussa saivat hyvin suosiollisen vastaanoton.”

Juho Merivaara v. 1926, Merivaaran perustaja



1950-luvulla nykyaikaisessa leikkaussalissa leikkauspöydät ja -valot säädettiin manuaalisesti.

**DESIGN
FROM
FINLAND**



Olemme ylpeitä siitä, että yrityksen arvot 120 vuotta sitten olivat niin aikaansa edellä, että niitä voidaan vielä tänäkin päivänä soveltaa täysimääräisesti suunniteltaessa uusia innovatiivisia ratkaisuja terveydenhuollon ammattilaisille. Tämän osoittavat uusimmat palkitut tuotteemme, Q-Flow -leikkausvalaisin ja Practico-leikkauspöytä, joissa toimivuus ja helppokäyttöisyys ovat olleet suunnittelun keskiössä. Käyttöliittymämme on kehitetty yhdessä sairaalan henkilökunnan kanssa, jotta kaikkia tuotteitamme ja järjestelmiämme voidaan käyttää intuitiivisesti.

Kutsumme tätä nimellä Fluent Usability; leikkaussalin henkilökunta voi keskittyä potilaiden hoitoon, ei monimutkaisten teknologioiden hallintaan. Tästä syystä huippukirurgit ympäri maailmaa arvostavat tuotteitamme.





Merivaara Solutions

Merivaara Solutions tarjoavat leikkaussaleille laajan valikoiman laadukkaita tuotteita, järjestelmiä ja palveluita. Ratkaisumme takaavat potilasturvallisuuden ja tarjoavat terveydenhuollon toimijoille parhaan vastineen rahalle.

Kun suunnittelemme ratkaisujamme koko leikkaustiimin ympärille, meille on tärkeää kuunnella ensin asiakkaitamme. Näin voimme varmistaa, että tiimi voi toteuttaa toimenpiteet turvallisesti, nopeasti ja luotettavasti. Samalla työnkulku optimoidaan ja koko tiimin tuottavuus kasvaa.

Merivaaralla on pitkä kokemus leikkaussalihankkeiden johtamisesta ja toteuttamisesta. Meille on erittäin tärkeää pitää projektit aikataulussa sekä vähentää kustannuksia.

- LEIKKAUSVALAISIMET • TUTKIMUSVALAISIMET
- LEIKKAUSPÖYDÄT • PÖYTIEN LISÄVARUSTEET
- SALIOHJAUS- JA AV-JÄRJESTELMÄT • MONITORIT & MONITORIVARRET
- KATTOKESKUKSET • PROJEKTIT • MERIVAARA SERVICE -PALVELUT

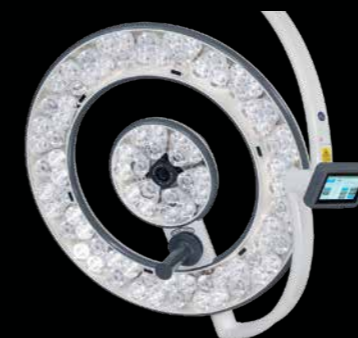
Q-Flow -valaisimien edut käyttäjälle



Leikkaussalin ilmanvaihtoon optimoitu muotoilu

Sairaalainfektiot (HAI) ovat tunnetusti haaste sairaaloissa ympäri maailmaa. Infektiot lisäävät sairastuvuutta, kuolleisuutta ja sairaalahoidon kestoa, mikä lisää terveydenhuollon kustannuksia. Yli 4 miljoonaa potilasta Euroopassa ja noin 1,7 miljoonaa Yhdysvalloissa saavat vuosittain infektion sairaalassaolon aikana. Sairaalainfektioiden esiintyvyys Euroopassa on noin 7,1 %.

Yksi sairaalainfektion aiheuttaja on hallitsematon ilmavirtaus leikkaussaleissa. Q-Flow™ on suunniteltu optimoimaan ilmavirtaus, mikä mahdollistaa ilmanvaihdon asianmukaisen toiminnan leikkausalueella. Perinteiset kirurgiset valopäät aiheuttavat ilman nousua leikkausalueelle, mikä lisää hiukkaspitoisuutta ja siten infektiovaaraa potilaalle. Muotoilunsa ansiosta Q-Flow -valaisimen turbulenssi-intensiteetti on vain 15,9 %, minkä vuoksi leikkausalueelle ei synny ylimääräistä hiukkaskuormitusta. Infektioriskin vähenemisen lisäksi Q-Flow -valaisin parantaa myös leikkaustiimin työoloja, koska se auttaa pitämään työskentelyalueen puhtaana haitalliselta savulta ja kaasuilta.



1. VÄHENTYNYT TARTUNTARISKI

Q-Flow -leikkausvalaisin on suunniteltu optimoimaan ilmavirtauksen kierto leikkausalueella. Tämä auttaa pitämään leikkausalueen puhtaana, parantamaan koko leikkaustiimin työoloja ja lisäämään potilasturvallisuutta. Turbulenssiintensiteetti on 15,9 %, mikä on huomattavasti alhaisempi kuin alan standardin vaatimus alle 37,5 %.

2. ERINOMAINEN VÄRINTOISTO

Q-Flow -valaisimen punaisen valon värintoistoindeksi R9 arvo on 98. Tämä on luokkansa paras, joten se on täydellinen kirurgille eri kudosten ja verisuonivärien erottamiseen. Ihon värin värintoistoindeksi R13 arvo 98 on myös erinomainen, mikä on erityisen olennaista plastiikkakirurgiassa ja toiminnoissa, joissa ihon tarkka näkeminen on tärkeää.

3. MIELLYTTÄVÄ TYÖSKENTELY-YMPÄRISTÖ

Merivaaran dynaaminen varjokompensaatio (DOC™) vähentää tarvetta säätää valaisinta. Siksi koko kirurgisen tiimin työskentelyn ergonomia ja tehokkuus paranevat merkittävästi.

- Varjoton valo leikkausalueella mahdollistaa optimaalisen valon kaikissa olosuhteissa
- Automaattinen valon himmennys alentaa lämpötilaa pään yläpuolella
- Valaisin palauttaa alkuperäiset valaistusolosuhteet automaattisesti

4. INTUITIIVINEN KÄYTTÄÄ

Merivaaran patentoitu Intueri™-järjestelmä tarjoaa kirurgille mahdollisuuden säätää valokentän himmennystä ja kokoa steriililtä alueelta katsomatta ylöspäin. Tämä tekee toimenpiteistä turvallisempia ja parantaa työergonomiaa. Q-Flow-kosketuspaneeli ja muut intuitiiviset valon ohjauslaitteet - monitoiminen kaukosäädin Merimote™ ja saliohjausjärjestelmä OpenOR™ - tarjoavat samanlaiset yksinkertaiset käyttöliittymät valaisimelle ja sen kameralle usealla eri kielillä. Näin käyttäjät voivat vaihtaa eri ohjauslaitteiden välillä sujuvasti tarpeen mukaan.

5. ERGONOMISET KAMERARATKAISUT

Valaisimen kamerayksikkö on piilossa kansilasin takana, eikä siten häiritse kirurgin näkymää tai työskentelykulmaa. Koska kamera sijaitsee keskellä valopäätä, se voidaan aina keskittää halutulle leikkausalueelle. Langaton yhteys mahdollistaa ripustusvarsin pyörimisen täydet 360 astetta, jolloin kirurgit voivat keskittää kameran optimaaliseen katselukulmaan.



Q-Flow mallit

Fluent

Tärkeimmät ominaisuudet:

- Erinomainen optinen suorituskyky
- Muotoilu optimoitu leikkaussalin ilmanvaihtoon
- Vaivatonta käyttöä
- Helppo puhdistaa
- MeriMote- ja OpenOR-yhteensopivaa

Yksinkertainen käytettävyys

Vision

Lisäominaisuudet:

- Kameraoptio
- Vihreä taustavalo
- Kevyt käyttöä

Joustava
työskentely-
ergonomia

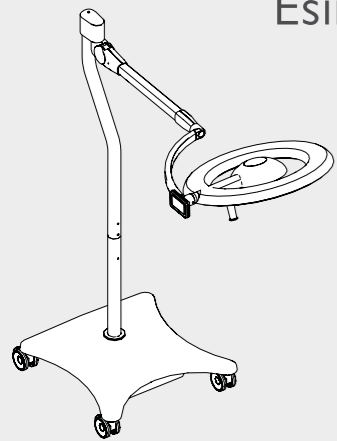
Intelligent

Lisäominaisuudet:

- Intuitiivinen, steriili käyttöliittymä
- Dynaaminen varjokompensaatio

Maksimaalinen
käyttömukavuus

Esimerkkejä saatavilla olevista varsistoista

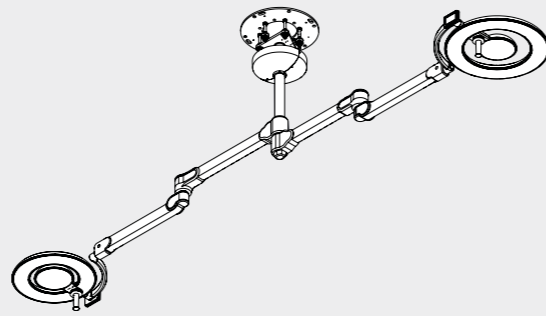


SOLO MOBIILI

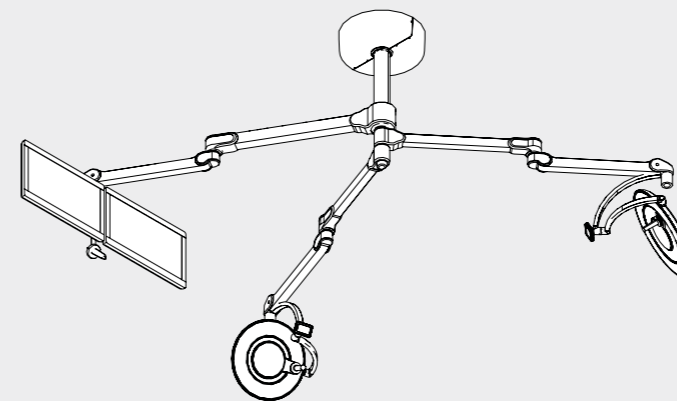


SOLO SEINÄKIINNITYS

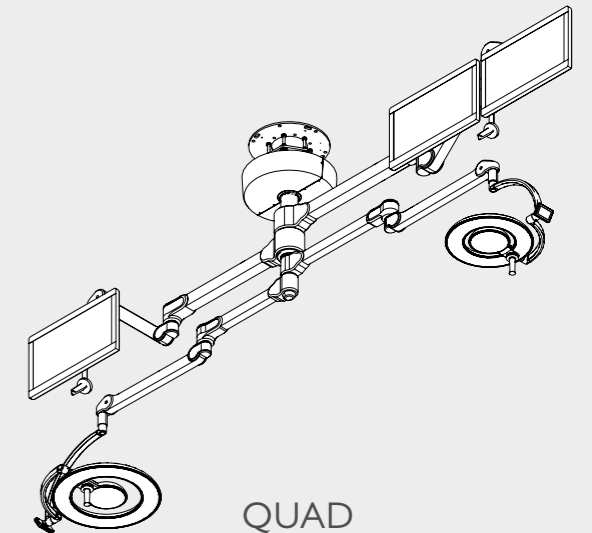
SOLO KATTOKIINNITYS
• 50 mm, 65 mm tai 110 mm
kattoputki



DUO
• 65 mm tai 110 mm kattoputki



TRIO
• 110 mm kattoputki



QUAD
• 110 mm kattoputki

Q-Flow -ratkaisut



OpenOR-saliohjausjärjestelmä

OpenOR mahdollistaa kaikkien video- ja audiolähteiden, lääkinällisten laitteiden ja leikkauslaittoimintojen näyttämisen monitoreissa tai info-näytöllä. OpenOR voi myös hallita valoja, pöytiä, ilmanvaihtoa ja kaihtimia, ja se kommunikoi sairaalan tietojärjestelmien (HIS) ja talonhallintajärjestelmien (BMS) kanssa.



Videonsiirtoratkaisu

Voimme tarjota täydellisiä ratkaisuja live-video-virran siirtämiseen Q-Flow -lamppukamerasta muihin sairaalan laitteisiin.



Monitorit &

Monitorivarret

Merivaara tarjoaa räätälöidyt monitori-varret lääkinällisten monitorien asennukseen.

Lisävarusteet



Kertakäyttöinen, steriili kahvan suoja

A43460601 (200 kpl:n erissä)



Steriloitava kahva

A43280901 Q-Flow -valopään kahva (10 kpl)



MERIMOTE

5202691 Kauko-ohjainyksikkö seinään kiinnitettävällä telineellä MONIKÄYTTÖINEN KAUKO-OHJAIN Q-FLOW -JÄRJESTELMILLE

- 2-suuntainen langaton käyttö kaikille Q-Flow-valopäille
- Valaisinkameran ohjaus
- Mahdollistaa usean valaisimen ohjauksen yhtä aikaa synkronoidusti



Langaton 4K-kamerasetti

5202723

ERINOMAINEN KUVANLAATU JA OPTIMOITU ERGONOMIA

- Jälkikäteen asennettava kamerayksikkö rotaatiolla
- Keskitetty aseointi, kamera on aina fokusoitu leikattavalle alueelle
- Kameran käyttö valon ohjauspaneelista



Näytönsuojat

Tarjooa lisäsuojaa arvokkaille lääkinällisille monitoreille. Optisesti täysin läpinäkyvä pinta vähentää heijastusta ja varmistaa optimaalisen kuvan näkyvyyden sekä estää naarmuuntumista. Suojan voi poistaa, puhdistaa ja huoltaa. Näytönsuoja asennetaan tehtaallamme ennen toimitusta.

Tekniset tiedot

	FLUENT		VISION		INTELLIGENT	
	6F	4F	6	4	6i	4i
Valoteho 1 metrin etäisyydellä	160 klux	140 klux	160 klux	140 klux	160 klux	140 klux
Värintoistoindeksi (Ra)*	98	98	98	98	98	98
Punaisen värin värintoistoindeksi (R9)*	98	98	98	98	98	98
"Ihon värin" värintoistoindeksi (R13)*	98	98	98	98	98	98
Turbulenssi-intensiteetti, DIN 1946	15.9 %	<35 %	15.9 %	<35 %	15.9 %	<35 %
Vaihdettavat värilämpötilat (K)**	3700 / 4400 / 5100	3700 / 4400 / 5100	3700 / 4400 / 5100	3700 / 4400 / 5100	3700 / 4400 / 5100	3700 / 4400 / 5100
Valopölyvään syvyys (L1+L2) @ 60 %	1200 mm	690 mm	1200 mm	690 mm	1200 mm	690 mm
Valopölyvään syvyys (L1+L2) @ 20%	1800 mm	1500 mm	1800 mm	1500 mm	1800 mm	1500 mm
Valokentän halkaisija	200–370 mm	200–320 mm	200–370 mm	200–320 mm	200–370 mm	200–320 mm
Integroitu himmennys	10–100 %	10–100 %	10–100 %	10–100 %	10–100 %	10–100 %
LEDien määrä	90	69	90	69	90	69
LED-valonlähteiden keskimääräinen käyttöikä	>60 000 h	>60 000 h	>60 000 h	>60 000 h	>60 000 h	>60 000 h
Ulkomitat (halkaisija)	700 mm	560 mm	700 mm	560 mm	700 mm	560 mm
Valopään paino	16 kg	13 kg	16 kg	13 kg	16 kg	13 kg
Ambilite-taustavalo	White	White	Green	Green	Green	Green
Kosketusnäyttö	✓	✓	✓	✓	✓	✓
OpenOR™ -yhteensopiva	✓	✓	✓	✓	✓	✓
MeriMote™ -yhteensopiva	✓	✓	✓	✓	✓	✓
Pidennetty toiminta-aika akkukäytössä	✓	✓	✓	✓	✓	✓
Integroitu kameran ohjaus (kosketusnäyttö)	-	-	✓	✓	✓	✓
Langaton 4K-kamera	-	-	○	○	○	○
Irrotettava steriloitava kahva	✓	✓	✓	✓	✓	✓
Kertakäyttöinen, steriili kahvan suoja	○	○	○	○	○	○
Intueri™ – Kirurgin intuitiivinen, steriili käyttöliittymä (Intuitive Sterile Surgeon Control)	-	-	-	-	✓	✓
Steriili ohjaus	✓	✓	-	-	-	-
Varjoton optinen järjestelmä	✓	✓	✓	✓	✓	✓
DOC™ – Dynaaminen varjokompensatio (Dynamic Obstacle Compensation)	-	-	-	-	✓	✓
Valmistaja: Merivaara Oy						

✓ = sisältää
○ = valinnainen

*) Toleranssi ±3%
**) Toleranssi ±200 °K

Kaikki arvot on mitattu testilaboratorio olosuhteissa, EN 60601-2-41





MERIVAARA

Member Of Lojer Group

Health Technology with a Human Touch

Valmistettu Suomessa
ainutlaatuista luontoamme kunnioittaen.



MERIVAARA CORP.

Hollola, Finland, Tel. +358 3 3394 611,
merivaara@merivaara.com www.merivaara.fi

MERIVAARA MAAILMANLAAJUISESTI

Merivaaran pääkonttorilla Hollolassa sijaitsevat tuotekehitys, tuotanto, myynti ja tekninen tuki. Merivaaralla on tytäryritys Ruotsissa (Merivaara AB). Merivaaran tuotteita myydään yli 120 maassa jakelijaverkoston kautta.

Tässä julkaisussa esitetyt tiedot, tekniset tiedot ja kuvat vastaavat julkaisupäivän tilannetta. Vaikka julkaisu on laadittu erittäin huolellisesti, Merivaara Oy ei vastaa mahdollisista virheistä tai puutteista. Merivaara Oy pidättää oikeuden muuttaa laitteiden ja mallien tekniikkaa, ominaisuuksia, teknisiä tietoja ja muotoilua ilman ennakoilmoitusta. Tarkista uusimmat, päivitettyt tekniset tiedot ja muut tiedot Merivaaran verkkosivustolta.

Kaikki tavaramerkit ovat Merivaaran omaisuutta, ellei toisin mainita. Tuotteille on myönnetty patentteja, tai patenttihakemuksia on vireillä.

©Merivaara Corp. DOC ID: 6099FI-11, Date: 1/2025