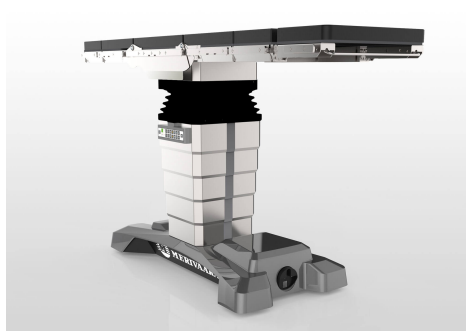
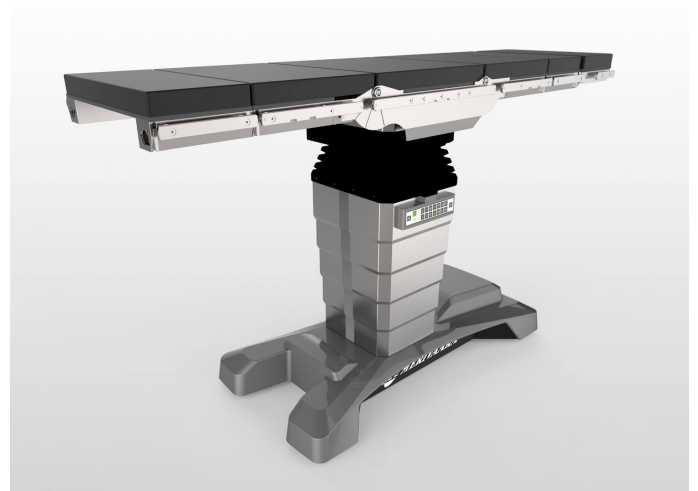


# Grand Promerix

## Tehokas Grand Promerix leikkauspöytä vaativiin leikkauksiin

Grand Promerix -leikkauspöytä on raskaan sarjan monipuolinen leikkauspöytä kaikenlaisiin kirurgisiin toimenpiteisiin. Hyvin suunnitellut yksityiskohdat auttavat sinua työskentelemään sujuvammin. Grand Promerix -leikkauspöytä sopii erinomaisesti bariatrisiin leikkauksiin. Grand Promerix -leikkauspöytä on suunniteltu **Merivaara Design DNA -konseptin** mukaisesti. Merivaara Design DNA sisältää keskeisiä elementtejä, joilla varmistetaan, että Grand Promerix -leikkauspöytä on helppokäyttöinen, helppo puhdistaa ja helppo ymmärtää. Merivaara Design DNA kuvastaa nykyaikaista, asiakaslähtöistä toiminnallisuutta, jossa keskitytään vain siihen, mikä on käyttäjille olennaista - itse käyttökokemukseen. Lue lisää [Merivaara Design DNA -konseptista](#). Grand Promerix -leikkauspöydällä on myös Design from Finland -merkki, joka myönnetään yrityksille, joilla on näyttöä suomalaisen muotoilun huippuosaamisesta. Tätä merkkiä käyttävät tuotteet ja ratkaisut on suunniteltu ammattimaisiksi, käyttäjäystävällisiksi ja kestäviksi. Lue lisää [Design from Finland -merkistä](#).



## Kohokohdat

Parannettu ergonomia parantaa koko leikkausalin henkilöstön mukavuutta. Mukavuus puolestaan varmistaa keskittymisen, luottamuksen ja paremman yhteistyön. Se tarkoittaa tehokkuutta.



- 1. Fluent muotokieli kytkee Grand Promerixin saumattomasti Merivaaran tuoteperheeseen**
- 2. Piilotetut pienikokoiset pyörät parantavat ergonomiaa**
- 3. Alakotelon muotoilu lisää hoitohenkilöstön jalkatilaa**
- 4. Matala jalusta parantaa yhteensopivuutta C-kaaren kanssa**
- 5. Alakotelo saatavana myös ruostumattomasta teräksestä**
- 6. Pilarin kotelossa on viistotut kulmat**
- 7. Palkeet on suunniteltu helposti puhdistettaviksi**

## Grand Promerix -leikkauspöydän edut

### 1. PARANNETTU ERGONOMIA

Grand Promerix -leikkauspöydässä on paljon parannettuja yksityiskohtia, joiden ansiosta ergonomia on parantunut. Näitä ovat esimerkiksi piilotetut, pienikokoiset pyörät ja jalustan muotoilu, mikä lisää hoitohenkilöstön jalkatilaa. Käyttäjäystävällistä suunnittelua parhaimmillaan.

### 2. YHTEENSOPIVUUS C-KAAREN KANSSA

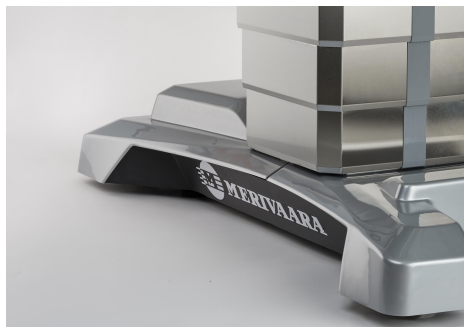
Grand Promerix -leikkauspöydän uuden matalan jalustan ansiosta yhteensopivuus C-kaaren kanssa on erinomainen. Pöytä täyttää nykyaikaisten leikkaussalien tiukimmatkin vaatimukset.

### 3. PARANNETTU HYGIENIA

Grand Promerix -leikkauspöydän yksityiskohtia on suunniteltu potilasturvallisuuden ehdoilla. Muun muassa uudet suojapalkeet ja istuinosa tekevät Grand Promerix -leikkauspöydästä hygieenisen ja helposti puhdistettavan.

### 4. FLUENT LOCK™

Fluent Lock -järjestelmä on sekä käyttäjäystävällinen että luotettava. Leikkauspöydän osien kiinnittäminen onnistuu yhdellä napsautuksella.



## Tekniset tiedot

	Pitkittäissäätöinen	Kiinteä
Pituus (makuutaso)	2100 mm	2100 mm
Leveys (makuutaso)	540 mm	540 mm
Leveys (jalusta)	652 mm	652 mm
Korkeussäätö	650-1110 mm	610-1070 mm
Potilaan enimmäispaino	275 kg	325 kg
Turvallinen työkuorma (SWL)	275 kg	325 kg
Trendelenburg	-35°	-35°
Anti-Trendelenburg	+35°	+35°
Päätuon säätö	-45 - +45°	-45 - +45°
Selkäosan säätö	-45 - +80°	-45 - +80°
Jalkaosan säätö	-105 - +70°	-95 - +70°
Pyörien koko	80 mm	80 mm
Taajuus	47-63 Hz	47-63 Hz
Syöttöjännite	100-240 VAC	100-240 VAC
Paino	325 kg	300 kg
Makuutason pitkittäissäätö	410 mm	
Sivukallistus	-25 - +25°	20 - 20°
Rungon alaosan pituus	1317 mm	1317 mm
Maavara	25 mm	25 mm
Maks. nostokapasiteetti	490 kg	490 kg
Tuotekoodi	100060000	100060000

Tuotteen virallinen nimi	Promerix	Promerix
Valmistaja	Merivaara Oy	Merivaara Oy

## Ota yhteyttä

**Merivaara Corp.**

Tarmontie 2-4  
15860 HOLLOLA  
SUOMI

+358 3 3394 611

[merivaara@merivaara.com](mailto:merivaara@merivaara.com)